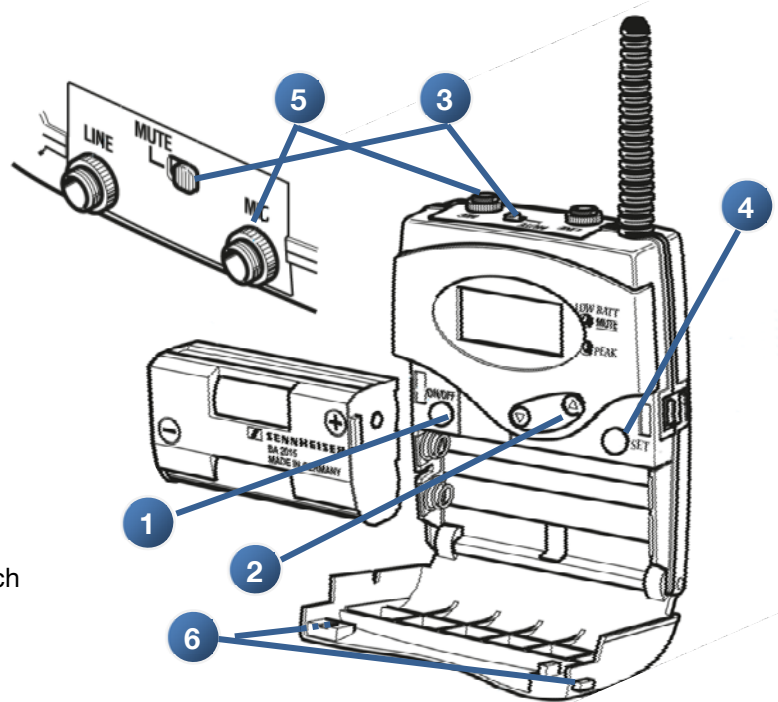


# Kurzanleitung Tourguide-System 2020



- 1 An / Aus-Schalter
- 2 Wipptaste
- 3 MUTE-Schalter
- 4 SET-Taste
- 5 Mikrofonanschluss
- 6 Entriegelungstasten Batteriefach



### Inbetriebnahme

Schließen Sie das Mikrofon an den Mikrofonanschluss an **5** und drehen Sie die Überwurfmutter fest.

Schalten Sie das Gerät ein (Druck auf „ON/OFF“ **1**). Im Display erscheint der eingestellte Kanal, der Ladezustand des Akkus (■■■■), sowie der Pegel des angeschlossenen Mikrofons (MIC ■■■■). Das Gerät ist betriebsbereit.

### Wechsel des Sendekanals

Öffnen Sie das Batteriefach. **6**

Über die Taste „SET“ **4** gelangen Sie ins Menü. Auswählen des Menüpunktes „CHAN“. Taste „SET“ zur Auswahl des Menüpunktes. Über die Wipptaste **2** den gewünschten Kanal einstellen. Taste „SET“ zum Speichern der Auswahl drücken.

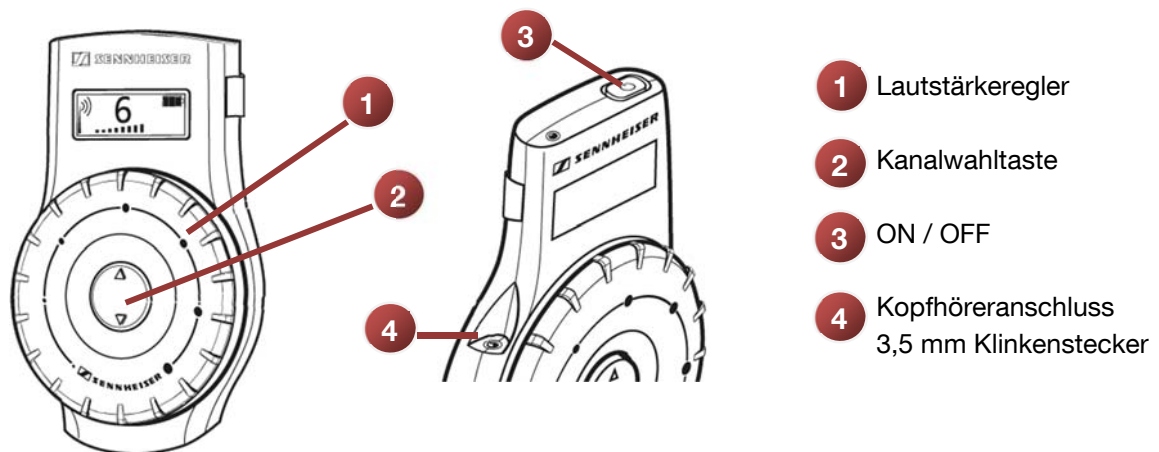
Verlassen Sie das Menü über Druck auf „ON/OFF“.

### Stumm schalten

Über den Schiebeschalter „MUTE“ **3** können Sie das Mikrofon stumm schalten.

### Gerät abschalten

Drücken Sie die Taste „ON / OFF“ ca. 3 Sekunden.



- 1 Lautstärkeregler
- 2 Kanalwahltaste
- 3 ON / OFF
- 4 Kopfhöreranschluss  
3,5 mm Klinkenstecker

### Inbetriebnahme

Stecken Sie den Kopfhörer am Kopfhöreranschluss **4** ein. Schalten Sie das Gerät durch Druck auf „ON / OFF“ **3** ein. Im Display wird der aktuell eingestellte Kanal angezeigt. Außerdem zeigt das Display die Lautstärke an (.....), den Ladezustand des Akkus (■■■■), und ob auf dem eingestellten Kanal gesendet wird (Ⓜ).

Der Empfänger ist betriebsbereit.

Die Lautstärke kann über drehen des Lautstärkeeinstellrades **1** geregelt werden.

### Wechsel des Empfangskanals

Der Empfangskanal kann durch Drücken der Kanalwahltaste **2** geändert werden.

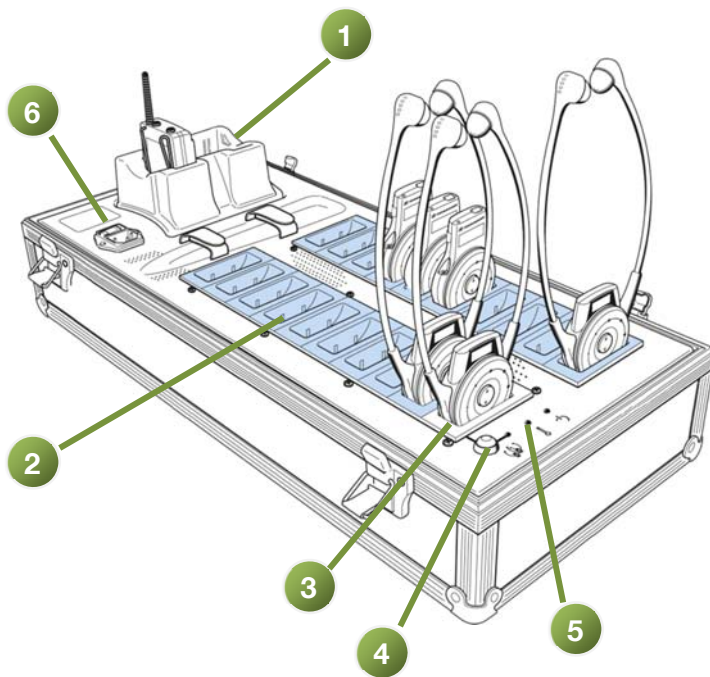
### Gerät abschalten

Drücken Sie die Taste „ON / OFF“ ca. 3 Sekunden. Erfolgt 5 Minuten kein Empfang auf dem eingestellten Kanal, schaltet sich der Empfänger automatisch ab.

### Kopfhörer

Es kann jeder beliebige Kopfhörer mit 3,5 mm-Klinkenstecker verwendet werden. Bei Verwendung der enthaltenen Kopfhörer bitten wir um Verwendung der beiliegenden Hygieneschutz-Hüllen.





- 1 Ladeschacht Sender
- 2 Ladeschacht Empfänger
- 3 Master-Schacht Empfänger
- 4 Taste „COPY“
- 5 Temperaturanzeige
- 6 Power-Schalter

### Laden von Sender und Empfänger

Stecken Sie die Empfänger in die Ladeschächte **2** sodass diese merklich einrasten. Das Einstecken ist nur in einer Position möglich. Schließen Sie den Ladekoffer an die Steckdose an (Kabel liegt bei) und schalten Sie den Ladekoffer ein **6**. Die LED an der Oberseite der Empfänger leuchtet während des Ladevorgangs rot, bei vollständig geladenem Akku grün.

Die Sender können durch Einstecken in den Sender-Ladeschacht **1** geladen werden.

### Programmieren auf einheitlichen Kanal

Um alle Empfänger auf einen einheitlichen Kanal zu programmieren, stecken Sie einen Sender in den Master-Schacht **3**. Schalten Sie den Empfänger ein und wählen Sie den gewünschten Kanal am Empfänger. Durch Druck auf die Taste „COPY“ **4** schalten sich alle eingesteckten Empfänger eigenständig ein und der gewählte Kanal wird an allen Geräten eingestellt.

### Überhitzungsschutz

Sowohl der Ladekoffer, als auch die Empfänger besitzen einen integrierten Überhitzungsschutz. Wird der Koffer beim Ladevorgang zu warm, schaltet er sich ab. Die Temperaturanzeige **5** leuchtet. Bei einer Überhitzung eines einzelnen Empfängers schaltet sich der Ladevorgang des einzelnen Gerätes ab, die LED an der Oberseite blinkt rot.